

# Концевые выключатели ЭНЕРГИЯ LХКЗ-20S/Z, L, W, T, H2, J, B, D

Концевые выключатели Энергия LХКЗ-20S/Z, L, W, T, H2, J, B, D предназначены для коммутации электрических цепей управления переменного напряжения до 500 В 50 Гц под воздействием управляющих упоров в определенных точках пути контролируемого объекта.

Максимальный ток 10А

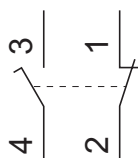
Степень защиты Ір67

Схема контактной группы - см. рис.1.


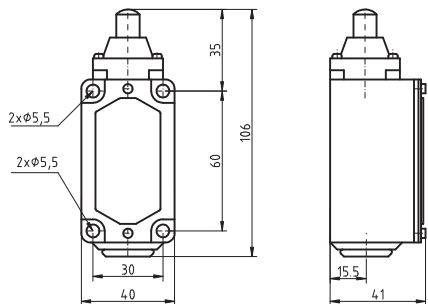

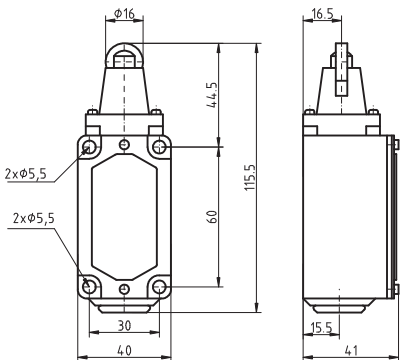
Общий вид и габаритные размеры концевых выключателей с различными типами исполнительной головки - см. таблицу 1.

**Рисунок 1.**

2 полюсный контакт (НЗ+НО)

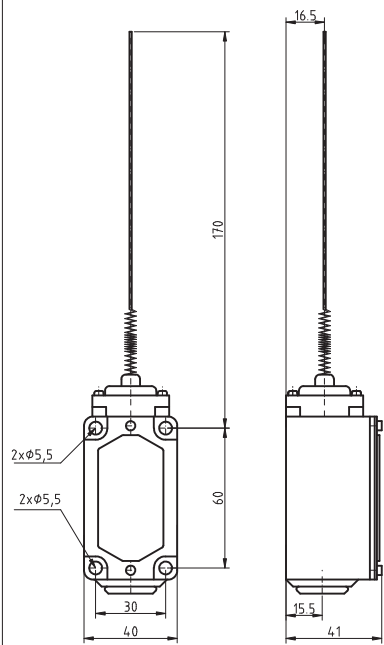


**Таблица 1**

<p>LХКЗ-20S/Z</p> <p><b>металлический кнопочный плунжер</b></p> 		<p>LХКЗ-20S/L</p> <p><b>металлический роликовый плунжер</b></p> 	
---	---	--	---

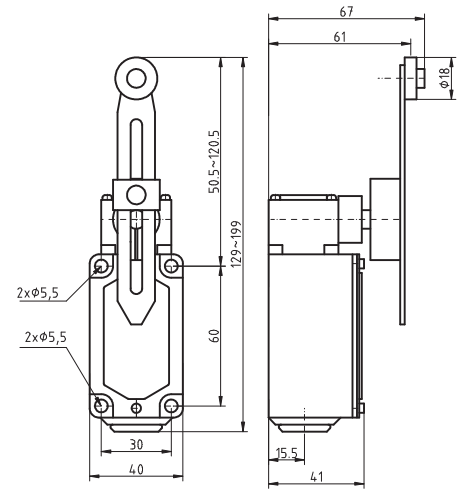
LXK3-20S/W

“кошачий ус”



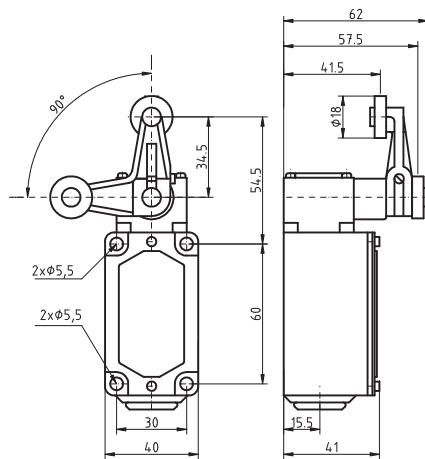
LXK3-20S/T

роликовый рычаг регулируемой длины



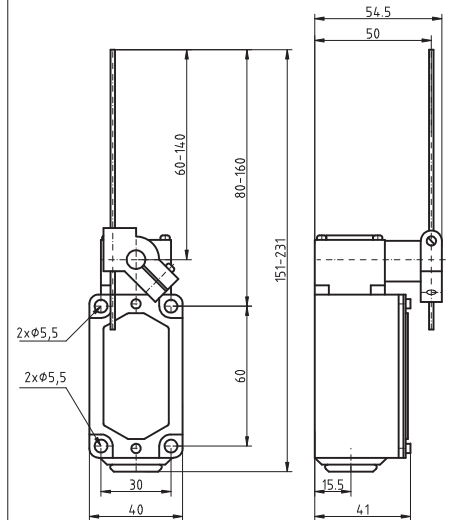
LXK3-20S/H2

вилочный роликовый рычаг



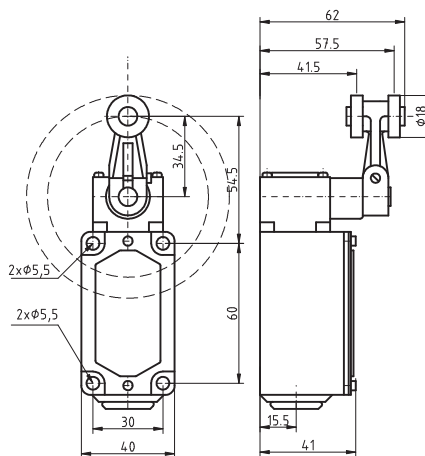
LXK3-20S/J

жесткий стержень регулируемой длины



LXK3-20S/B

одинарный роликовый рычаг



LXK3-20S/D

пружинный рычаг с пластиковым наконечником

